

※請在答案卷內作答

考生請注意：

- 本試卷共有 20 題考題。每題 5 分。
- 你的答案必須如下圖所示由上而下依序寫在答案卷的作答區的第一頁。
- 只要填寫考題所要求的答案，請勿附加計算過程。
- 所有的答案必須標示單位，如 mA、V、mW、rad/sec、Hz、kΩ 等。
- 答案的數值如果需要四捨五入，除非特別註明，請取 3 位有效數字。如 $A_v = 15.8$, $R = 4.86 \text{ k}\Omega$, $I_0 = 12.4 \text{ mA}$, $\omega_1 = 3.58 \times 10^6 \text{ rad/sec}$ 。
- 常用的工程符號定義：G=10⁹, M=10⁶, k=10³, m=10⁻³, μ(or u)=10⁻⁶, n=10⁻⁹, p=10⁻¹², f=10⁻¹⁵。

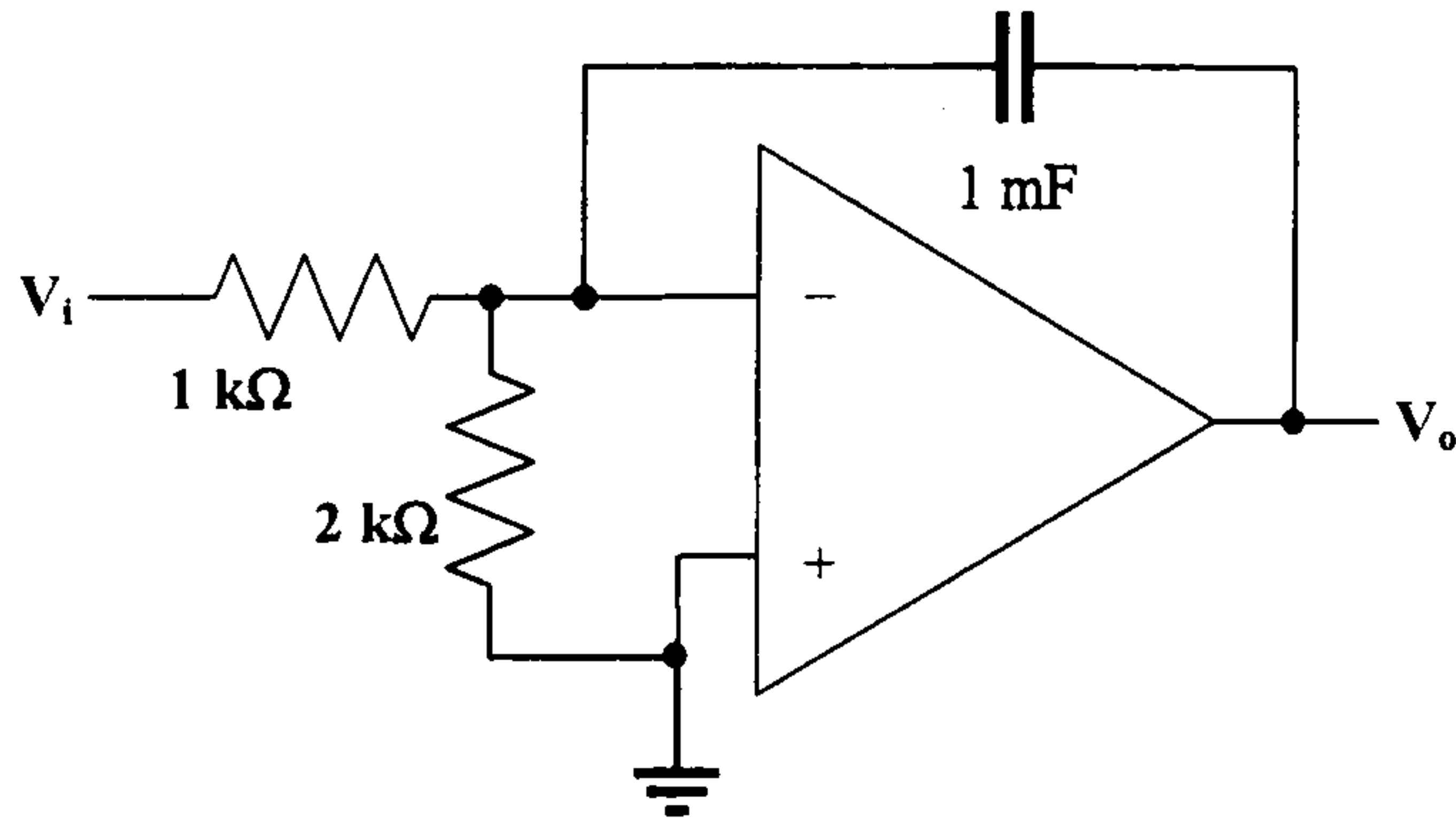
從此處開始寫起
1. (a), (b).
2. (c), (d).
3. $V_o = 3.78\text{V}$
4. $A_v = 13.6$
...



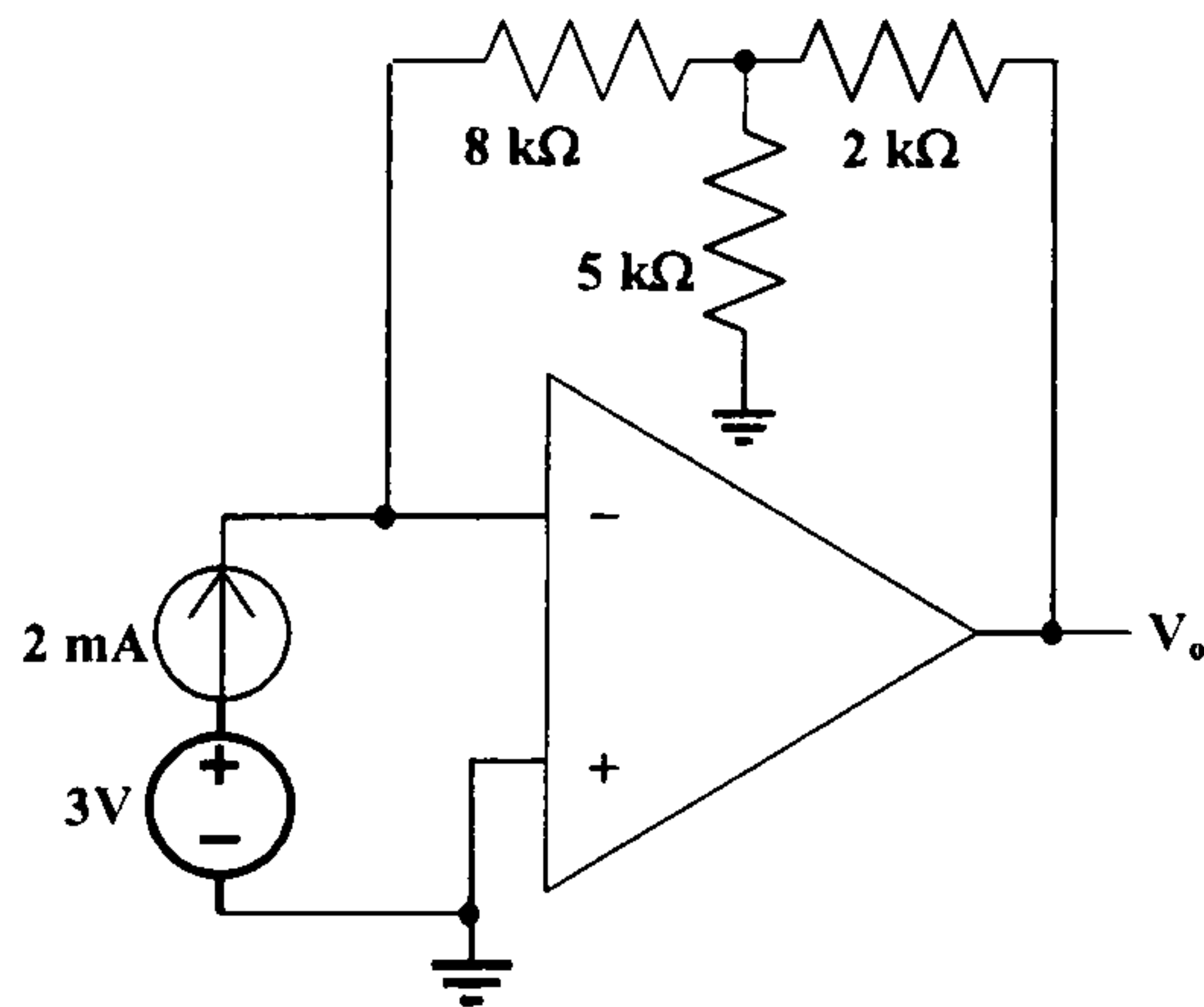
注意：背面有試題

※請在答案卷內作答

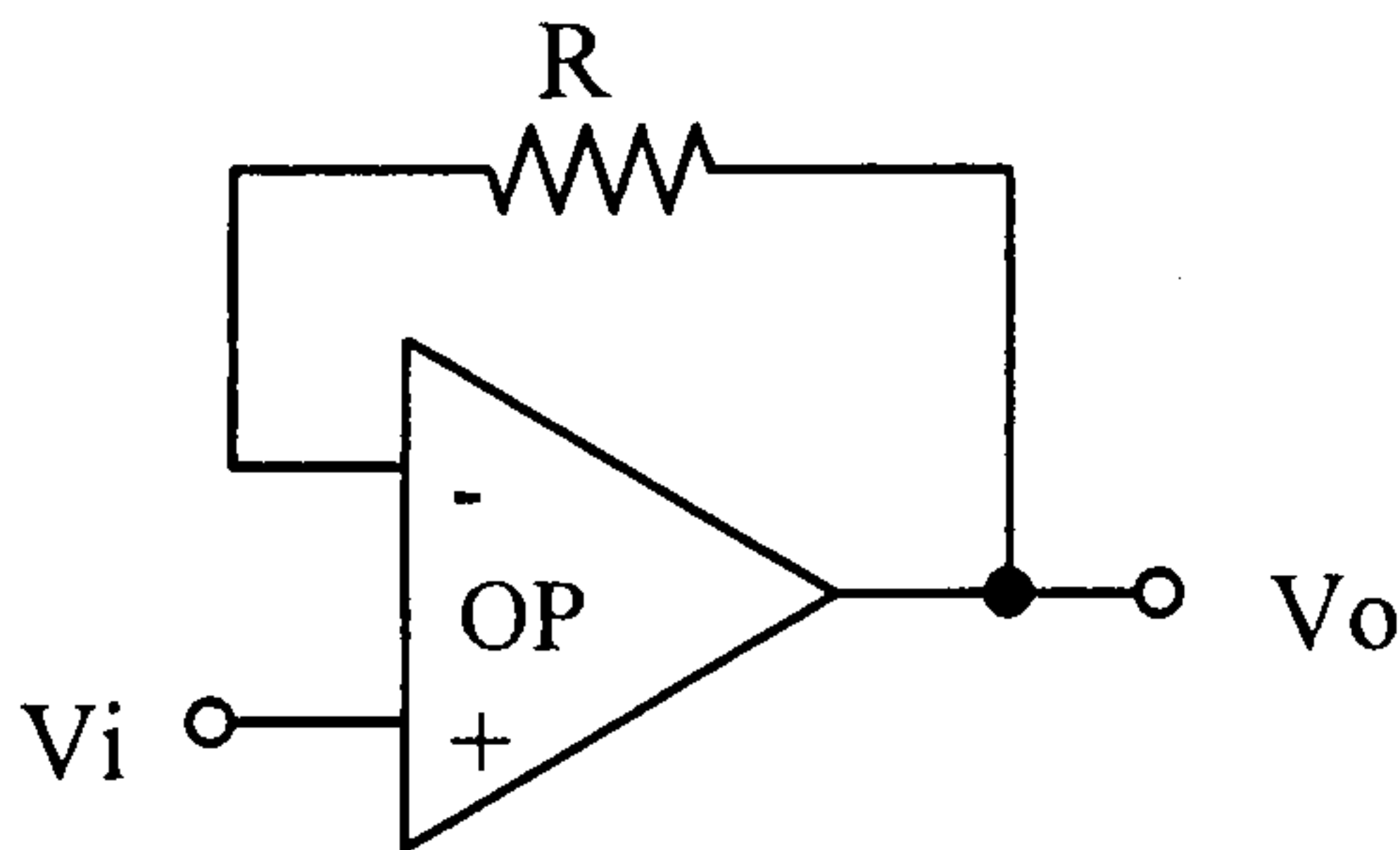
1. 如下圖所示之電路，若運算放大器為理想。假設在 $t \leq 0$ sec 時，輸入電壓 $V_i = 0$ V，輸出電壓 $V_o = 0$ V；在 $t > 0$ sec 時，輸入電壓 $V_i = 2t^3$ V。請問 $t = 2$ sec 時，輸出電壓 V_o 為多少伏特？



2. 如下圖所示之電路，若運算放大器為理想。請問輸出電壓 V_o 為多少伏特？



3. 如下圖所示之電路，電阻值 $R = 1$ kΩ，其中的運算放大器 (Operational Amplifier, OP) 除開路增益為 99 V/V 外，其餘特性皆為理想。令 $V_i = 1$ V，求電壓 V_o (Volts)? (請標正負號並取有效位元至小數點以下第二位。)

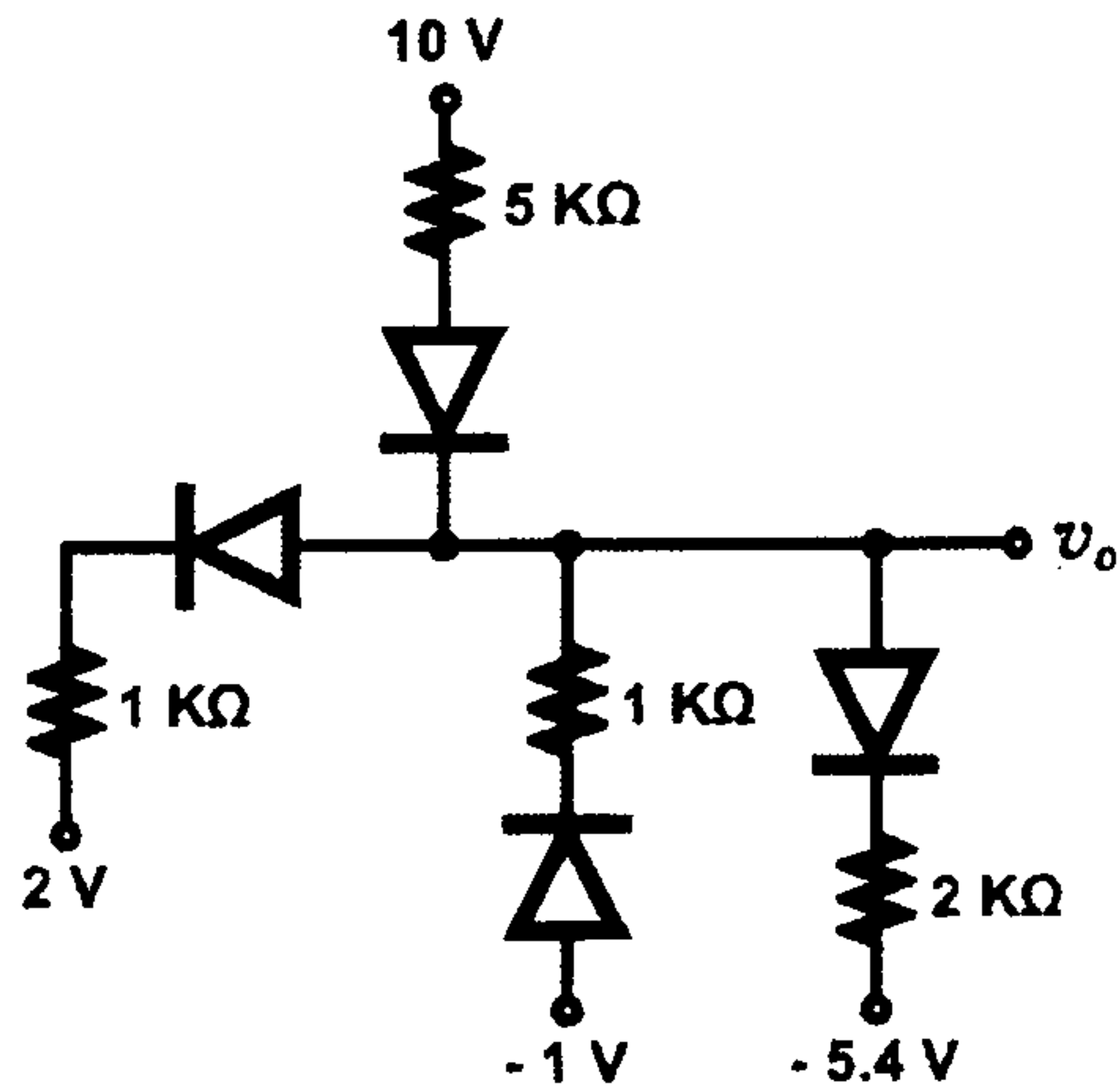


已考用

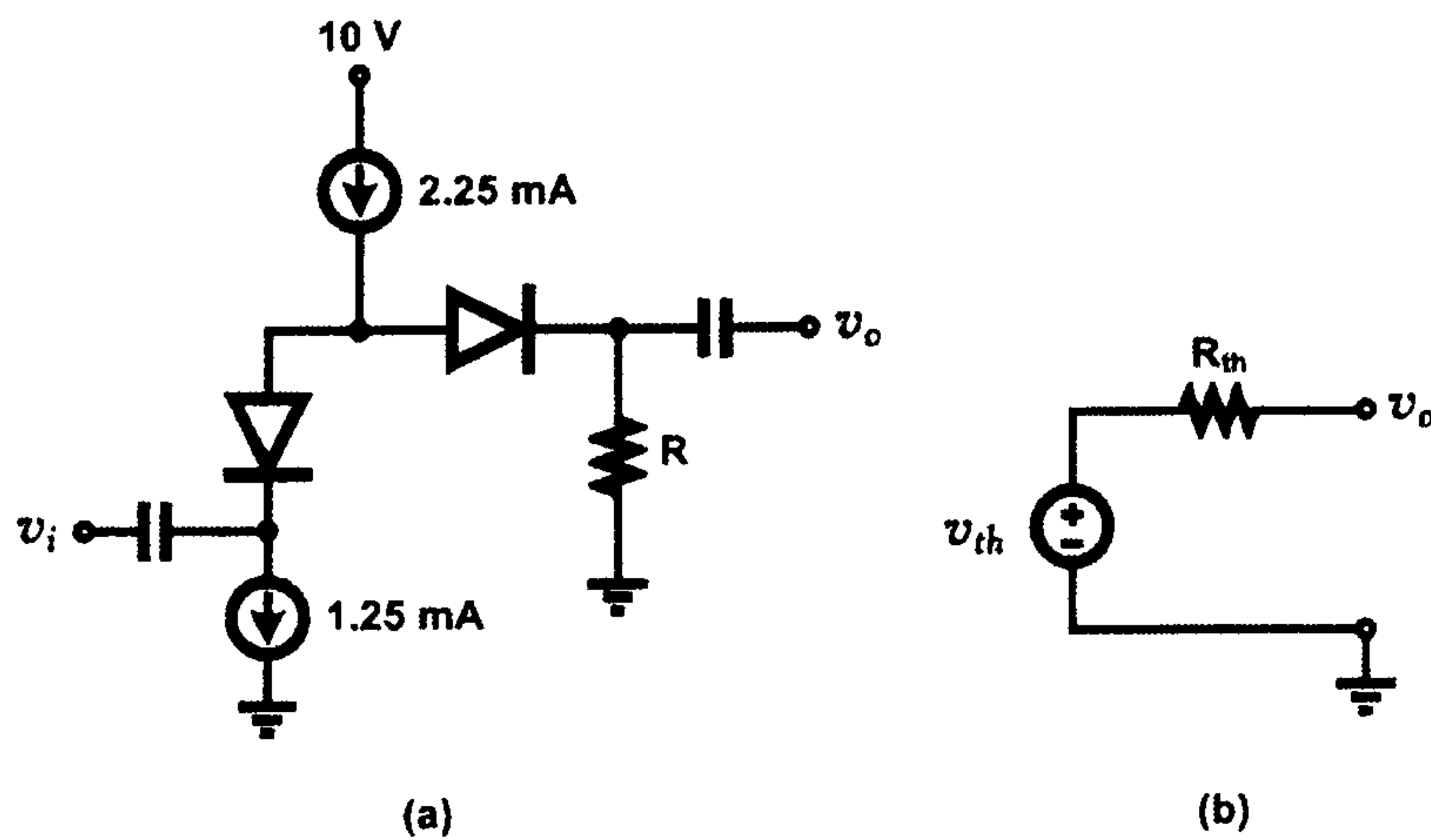
注意：背面有試題

※請在答案卷內作答

4. 下圖中所有二極體均為理想二極體，導通電壓為 0V ，導通電阻為 0Ω 。請計算 v_o 為多少伏特？

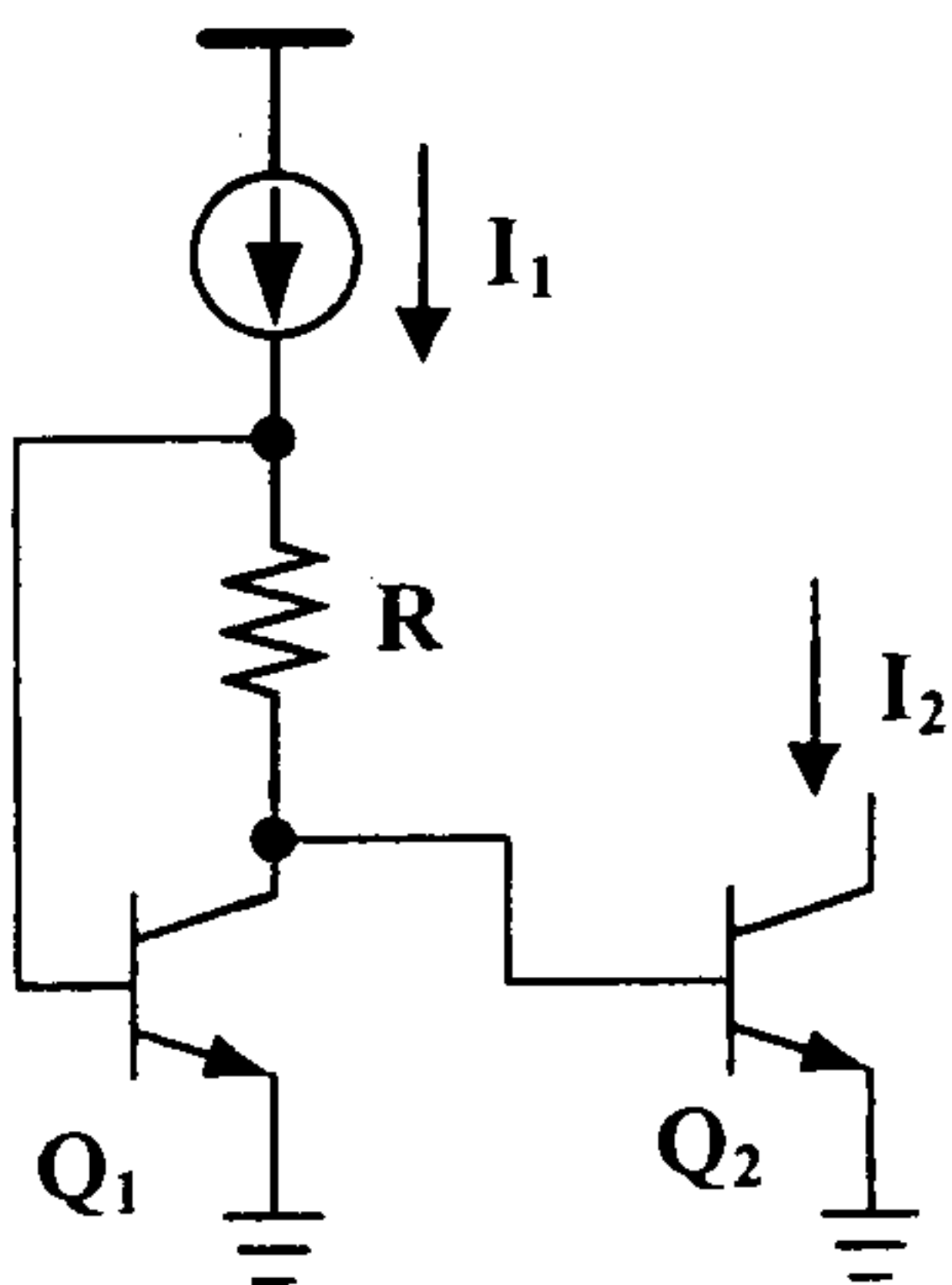


5. 如下電路圖(a)，假設電容值皆為近無窮大，二極體之導通電流 I_D 與其跨壓 V_D 之關係式為 $I_D = I_S \times \exp(V_D / V_T)$ 、且熱電壓 $V_T = 25\text{mV}$ ，電路之電阻 $R = 30\Omega$ 。若該電路之小訊號等效電路可變化為如圖示(b)之 Thevenin 等效電路，試計算等效電路(b)之電阻 R_{th} 應為多少 Ω ？



參考用

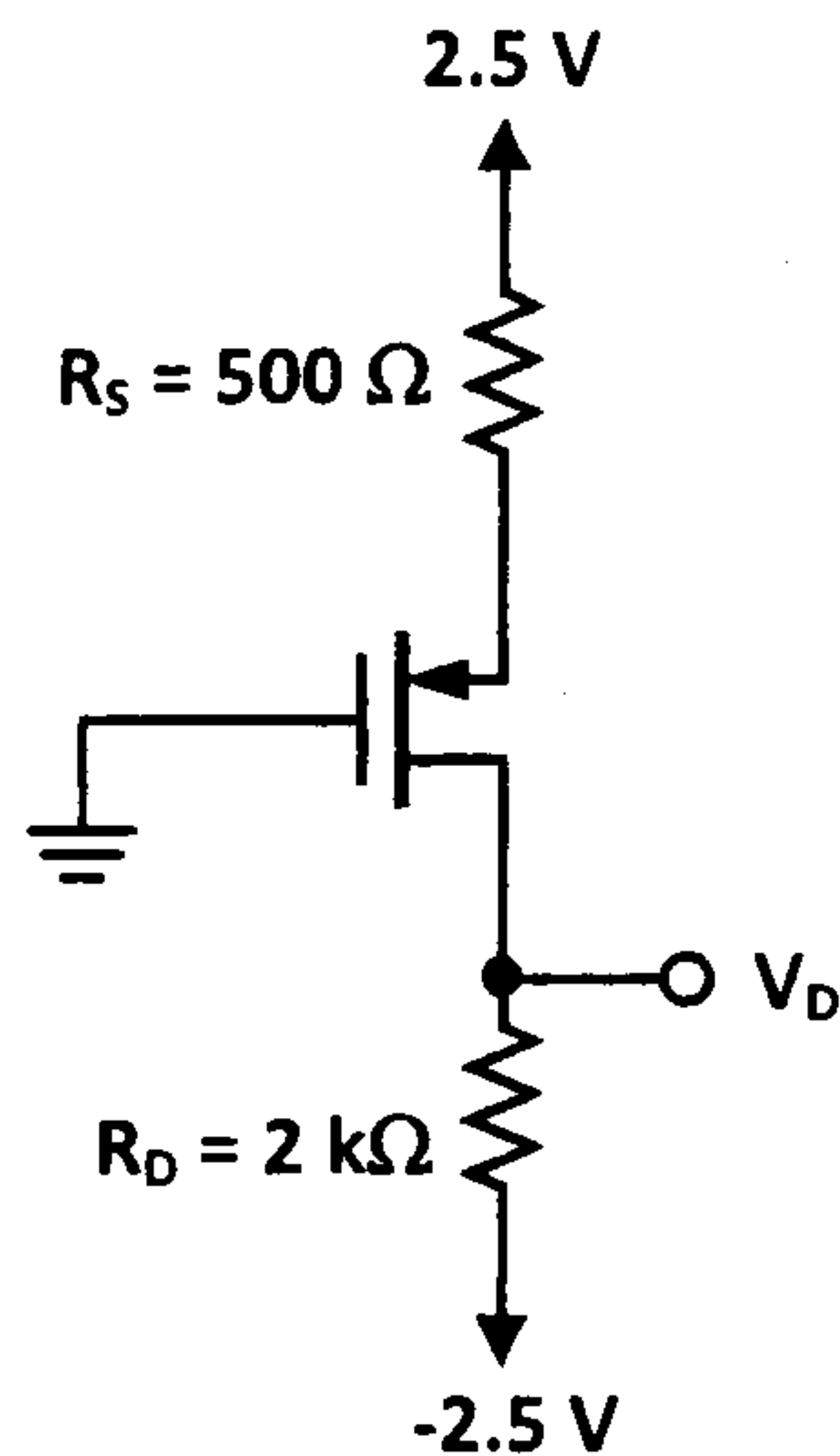
6. 如下圖所示，假設基極電流可忽略， Q_1 與 Q_2 為相同的電晶體。若 $I_1 = 100\mu\text{A}$ 、 $I_2 = 50\mu\text{A}$ 、 $V_T = 26\text{mV}$ ，試求 R 為多少？



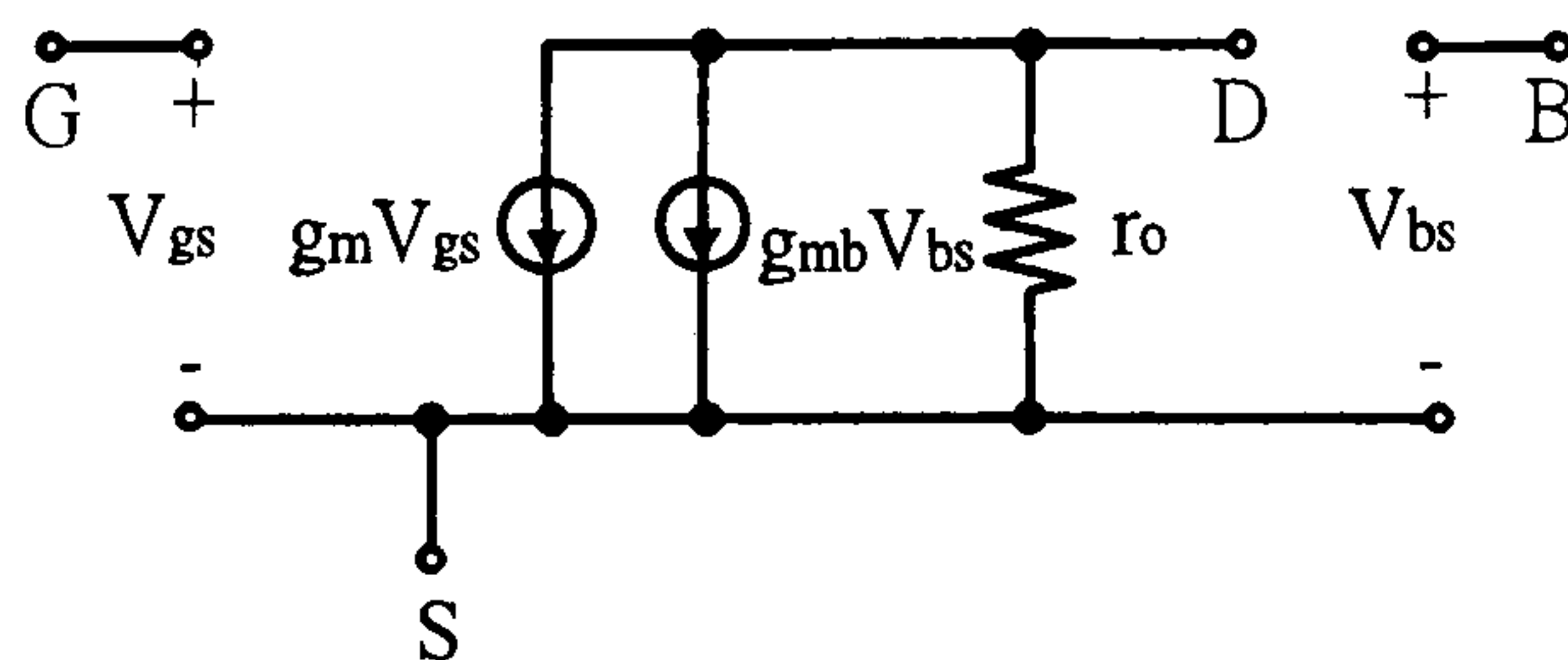
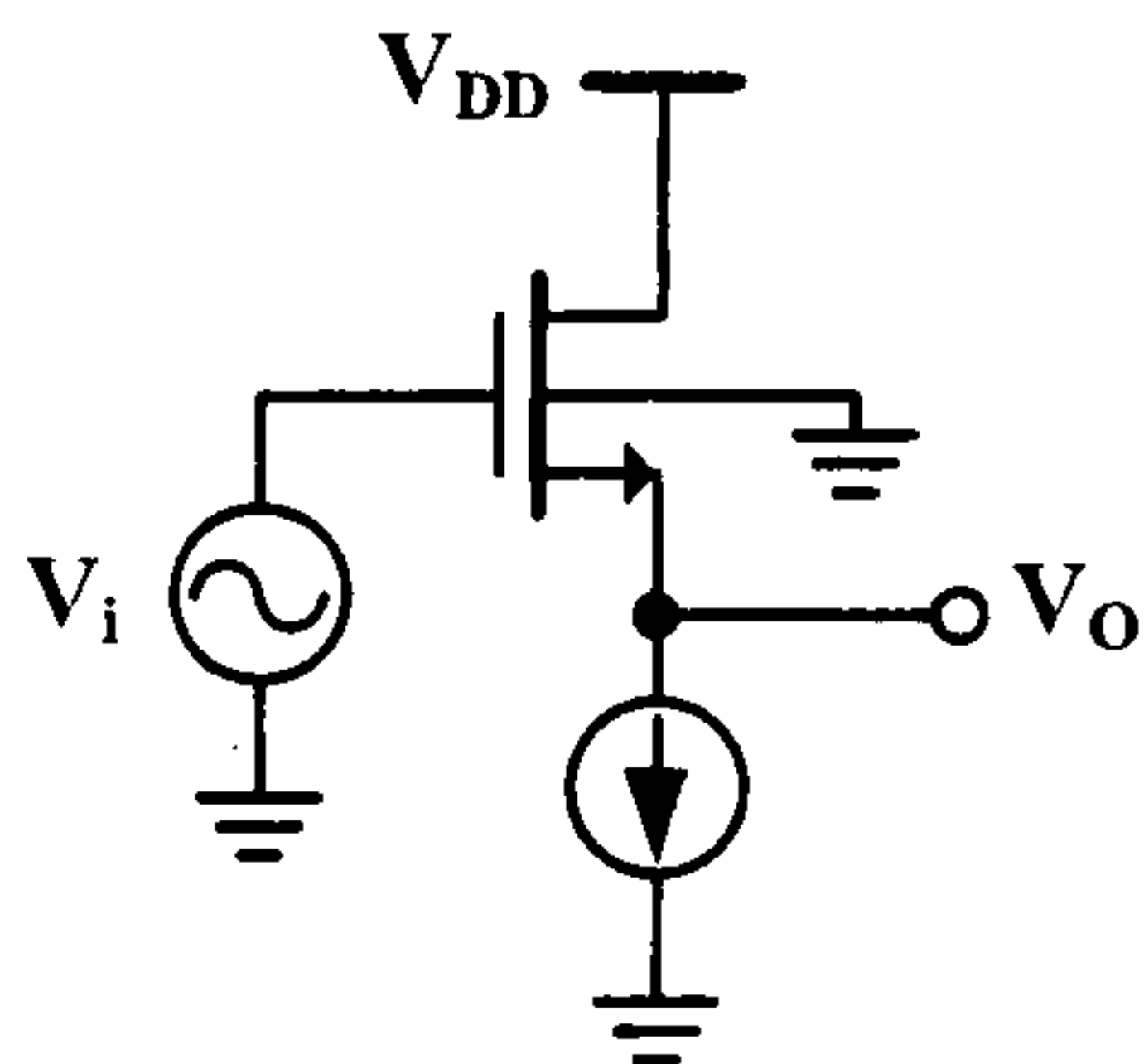
注意：背面有試題

※請在答案卷內作答

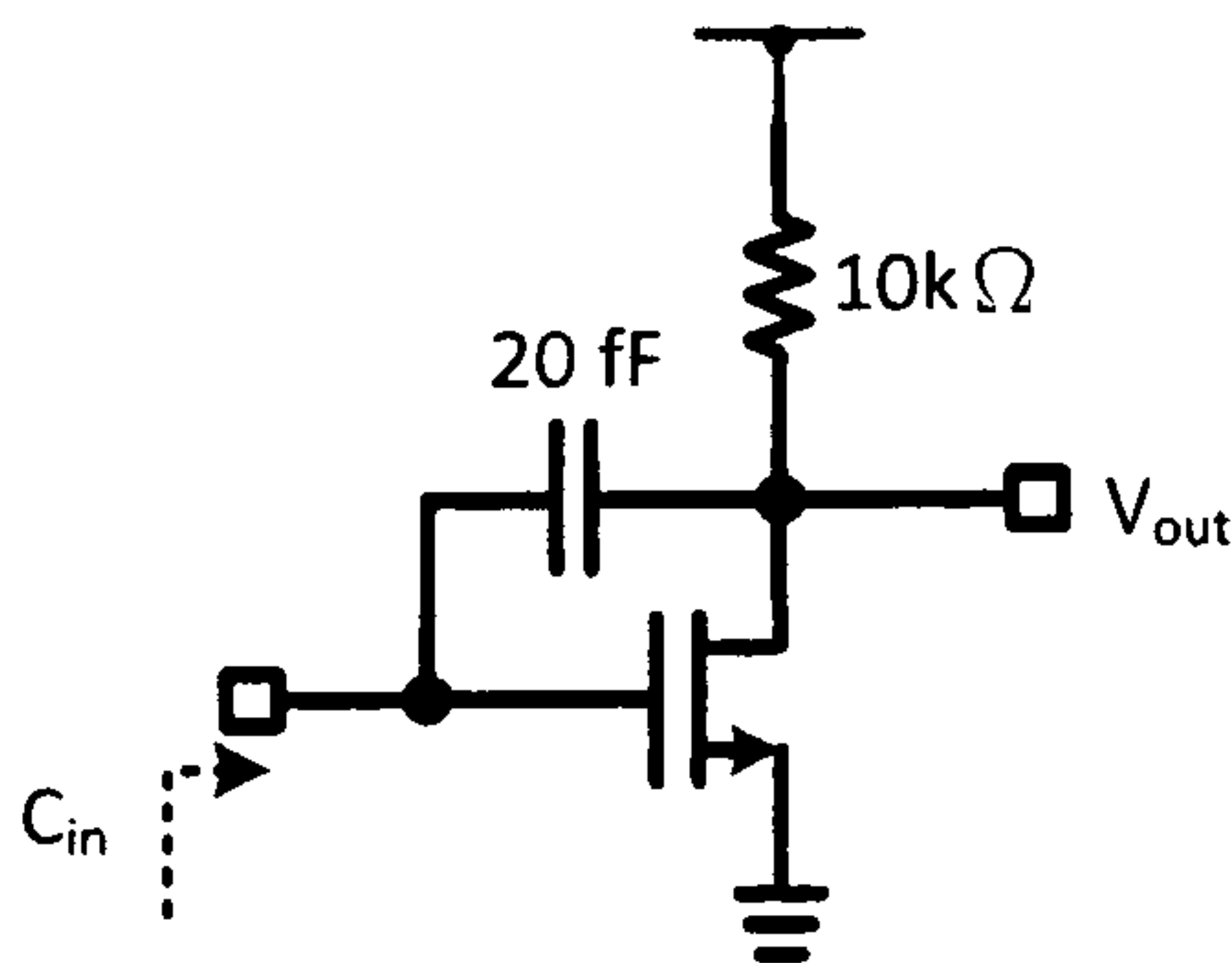
7. 如下圖所示電路，忽略基體效應(body effect)以及 channel length modulation ($\lambda = 0$)。請算出 V_D 。此 PMOS 電晶體 $W = 100 \mu\text{m}$ ， $L = 3 \mu\text{m}$ ， $\mu_p C_{ox} = 60 \mu\text{A}/\text{V}^2$ ， $V_{tp} = -1 \text{V}$ 。



8. 如下圖所示電路，MOS 電晶體的等效電路如圖所示於旁，其 $g_m = 1.6 \text{ mA}/\text{V}$ ， $g_{mb} = 0.2 \text{ mA}/\text{V}$ ， $r_o = 5 \text{ k}\Omega$ 。請算出此用固定電流源偏壓的共汲極(common drain)電路之電壓增益 V_o/V_i 。



9. 已知下圖電晶體偏壓於主動區 (Saturation)，且 g_m 值為 $1 \text{ mA}/\text{V}$ 。假設電晶體本身之寄生電容以及 channel length modulation ($\lambda = 0$)皆可忽略。試問下圖放大器於遠低於 -3 dB 頻寬以下量測之 C_{in} 為何？

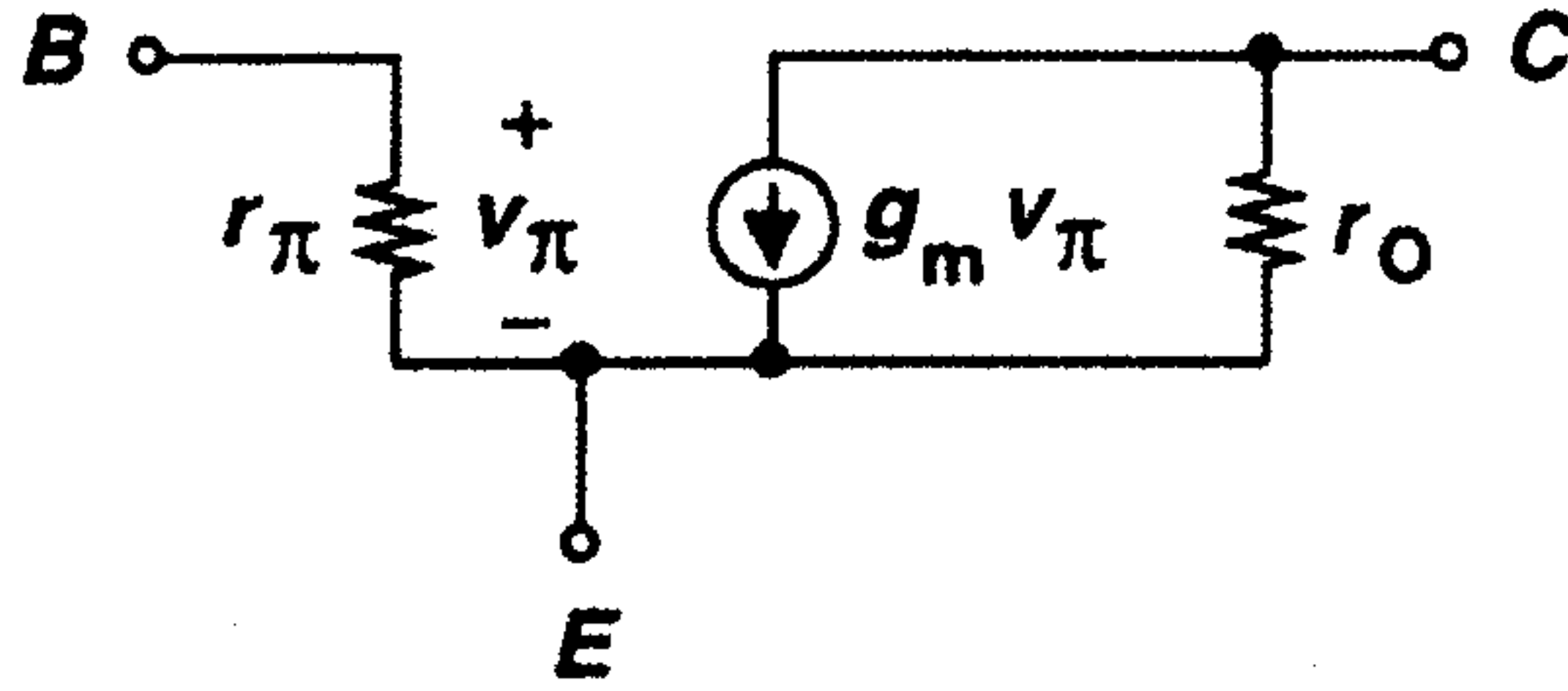


注意：背面有試題

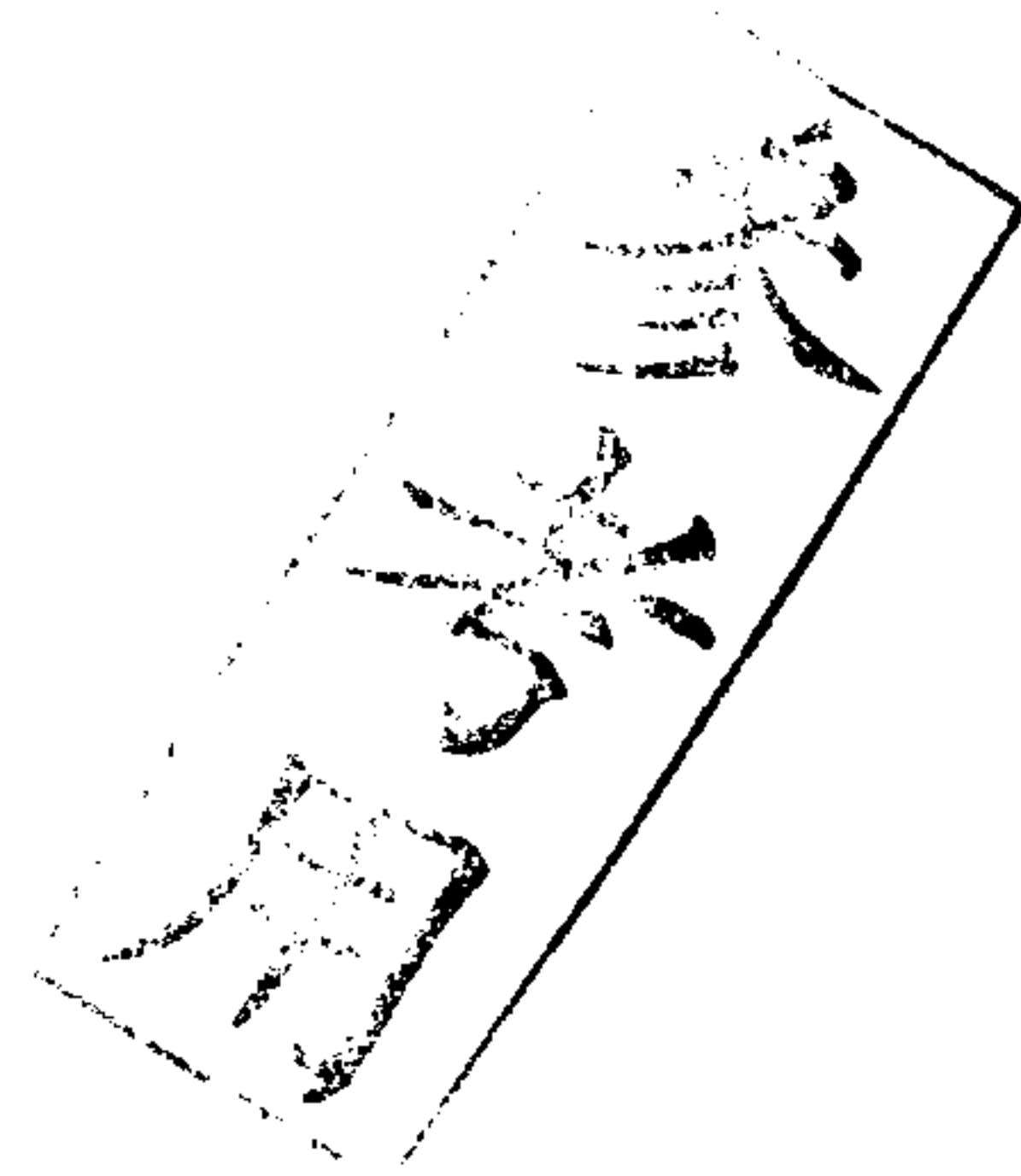
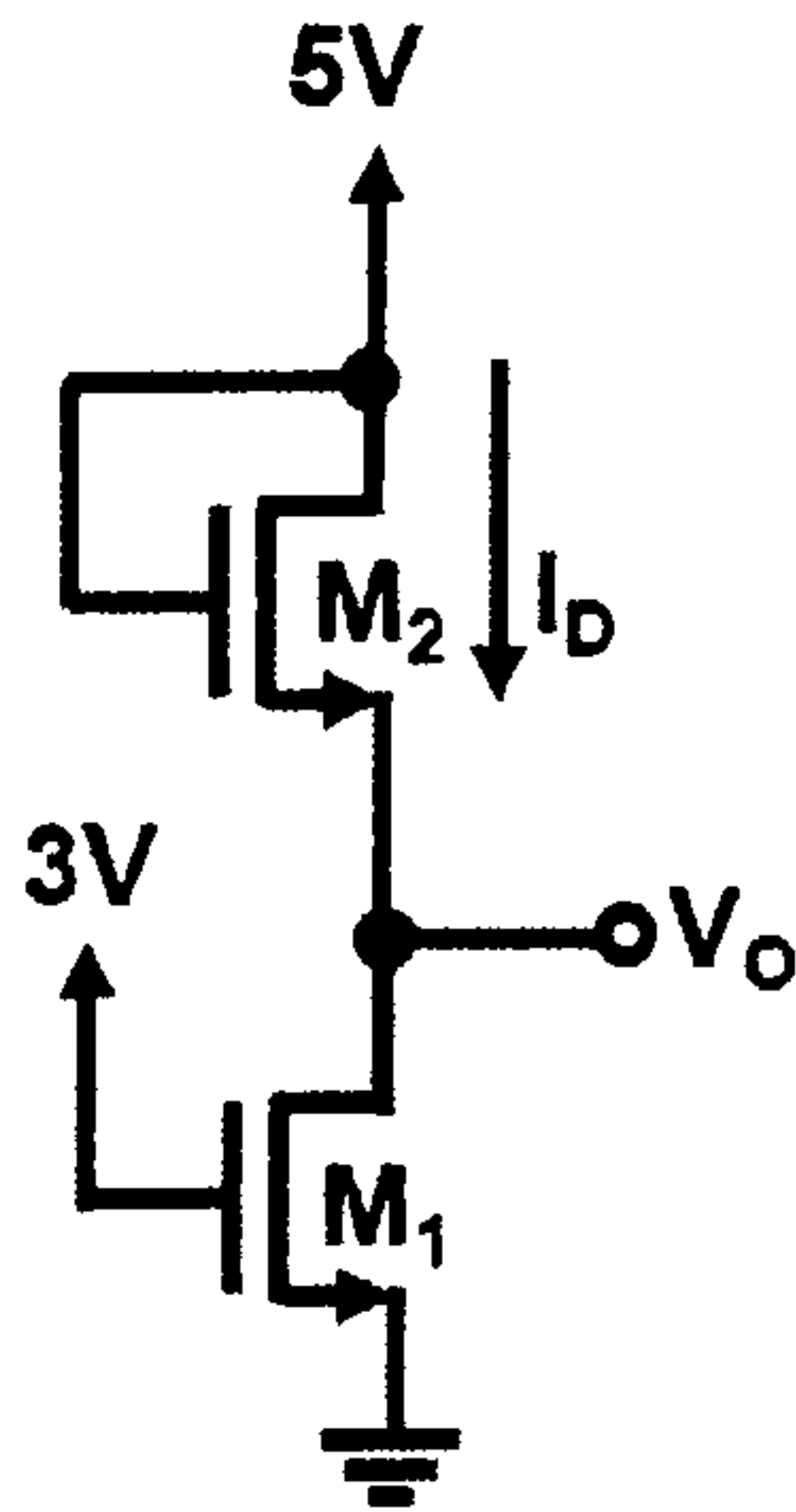
※請在答案卷內作答

10. 下列有關於BJT操作在順向主動區(active forward region)的敘述， V_A 為Early voltage。給定相同偏壓 V_{BE} 下，Early effect效应的敘述下列何者正確?(可複選)

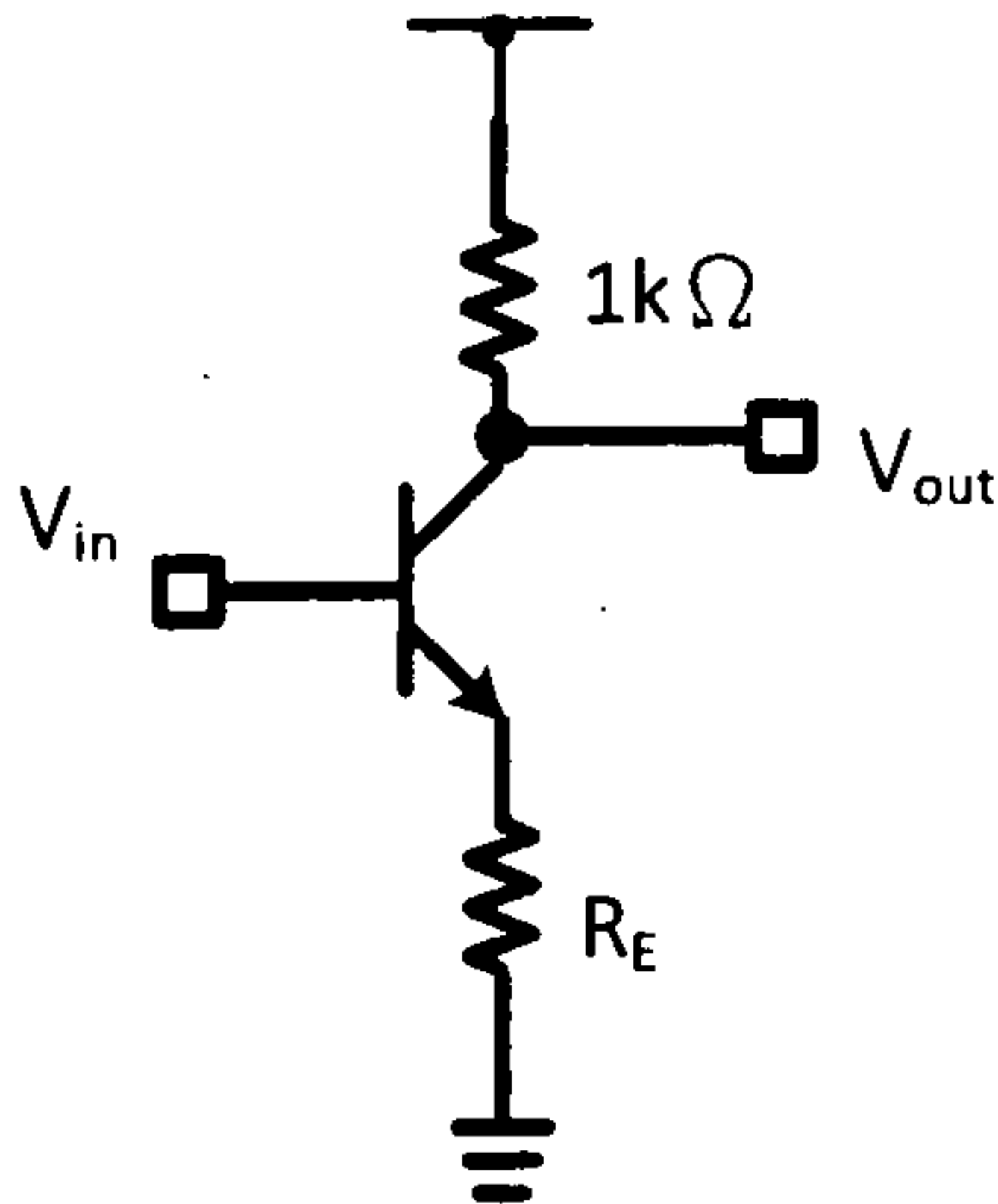
- (a) 在考慮Early effect的情況時，流經集極的電流 I_C 會較未考慮的情況下大；
- (b) $\partial I_C / \partial V_{CE} \propto V_A$ ；
- (c) 此效应在小信號模型中可用如下圖中的 r_o 代表，且 $r_o \propto V_A$ ；
- (d) Early effect的成因為基極和集極間的空乏區大小會隨 V_{BC} 改變。



11. 考慮下圖電路，電晶體 M_1 與 M_2 相同，若 $\mu_n C_{ox} = 10 \text{ mA/V}^2$ 、 $V_{TH} = 2 \text{ V}$ ， $W = 10 \text{ }\mu\text{m}$ ， $L = 2 \text{ }\mu\text{m}$ ，忽略基體效應(body effect)以及channel length modulation ($\lambda = 0$)。請計算 V_o ?



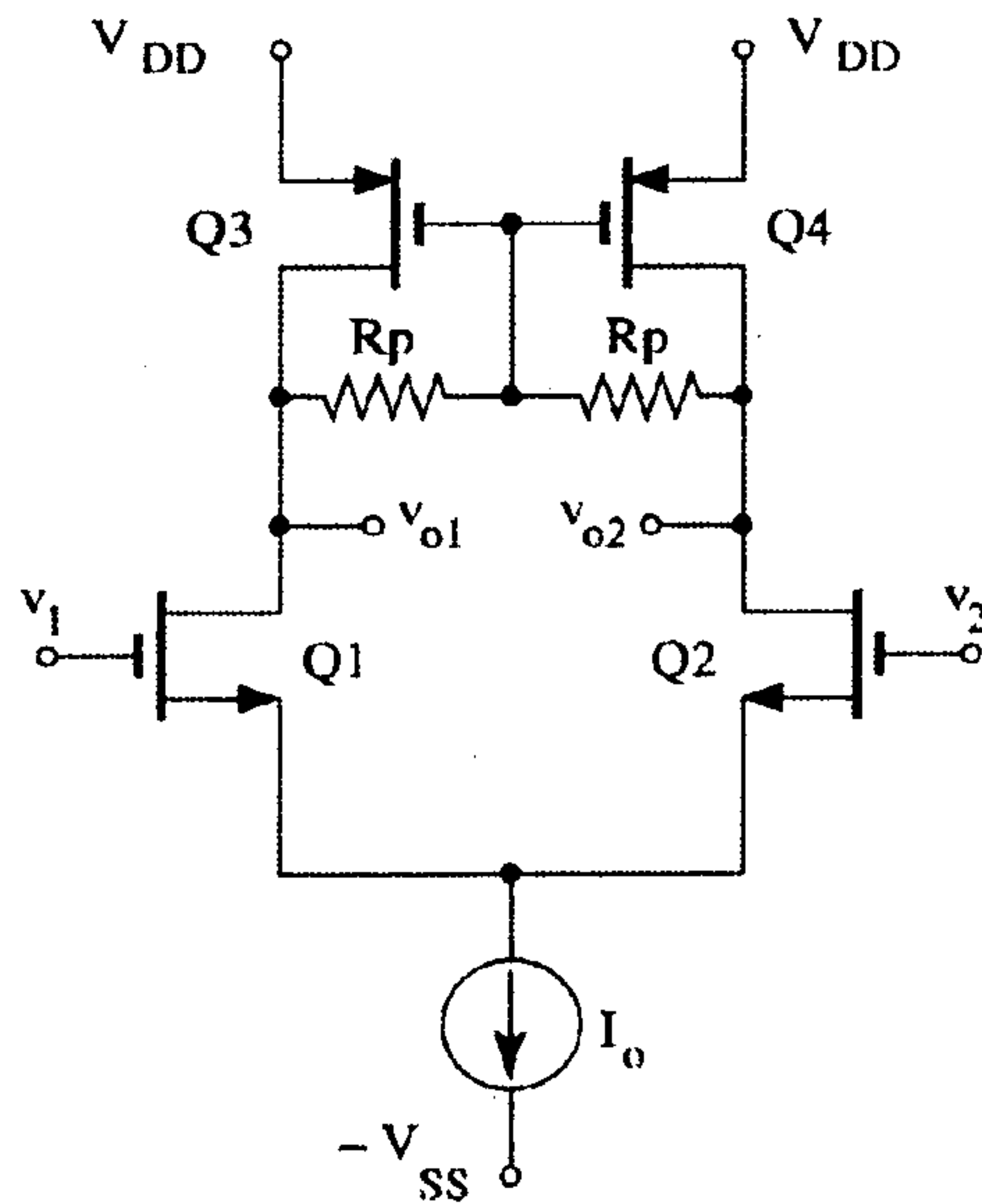
12. 已知下列BJT偏壓於主動區，集極(collector)電流為 10 mA ， β 值為 100 ，當 V_{in} 輸入 10 mV 小信號時， V_{out} 可量得 500 mV 。請問電阻 R_E 為多少?(假設：熱電壓 $V_T = 25 \text{ mV}$ ，電晶體 r_o 可忽略)



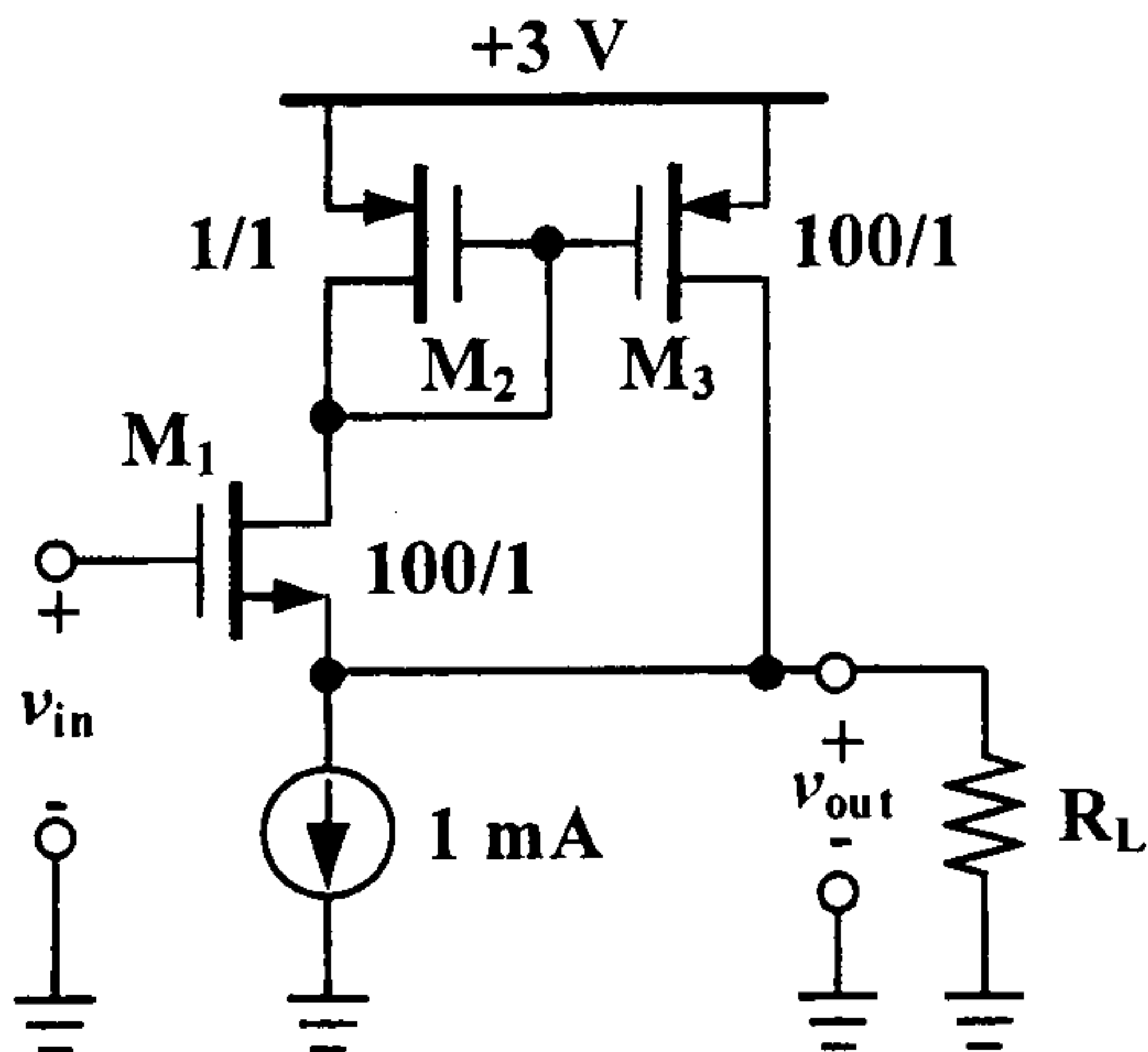
注意：背面有試題

※請在答案卷內作答

13. 假設下圖 Q_1/Q_2 、 Q_3/Q_4 相互匹配，其中 Q_1 、 Q_2 、 Q_3 與 Q_4 之轉導(g_m)與輸出電阻(r_o)分別為 $g_{m1} = g_{m2} = 1 \text{ mA/V}$ 、 $g_{m3} = g_{m4} = 0.5 \text{ mA/V}$ 、 $r_{o1} = r_{o2} = 5 \text{ k}\Omega$ 、 $r_{o3} = r_{o4} = 10 \text{ k}\Omega$ ，又 $R_p = 5 \text{ k}\Omega$ 。假設此電路之輸入端(v_1 與 v_2)由差動訊號(differential signal)驅動，請問此電路之電路增益($v_{o2}-v_{o1}$)/(v_2-v_1)之絕對值為多少？



14. 下圖放大器電路中，電晶體 $M_1/M_2/M_3$ 的 W/L 分別為 $100/1$ 、 $1/1$ 、 $100/1$ ，假設 M_1 的轉導(transconductance)為 g_{m1} ，而 v_{out}/v_{in} 可用 g_{m1} 與 R_L 表示成 $A \cdot g_{m1} \cdot R_L / (1 + A \cdot g_{m1} \cdot R_L)$ ，其中 A 為一個整數，請問 A 為多少？



之
考
用

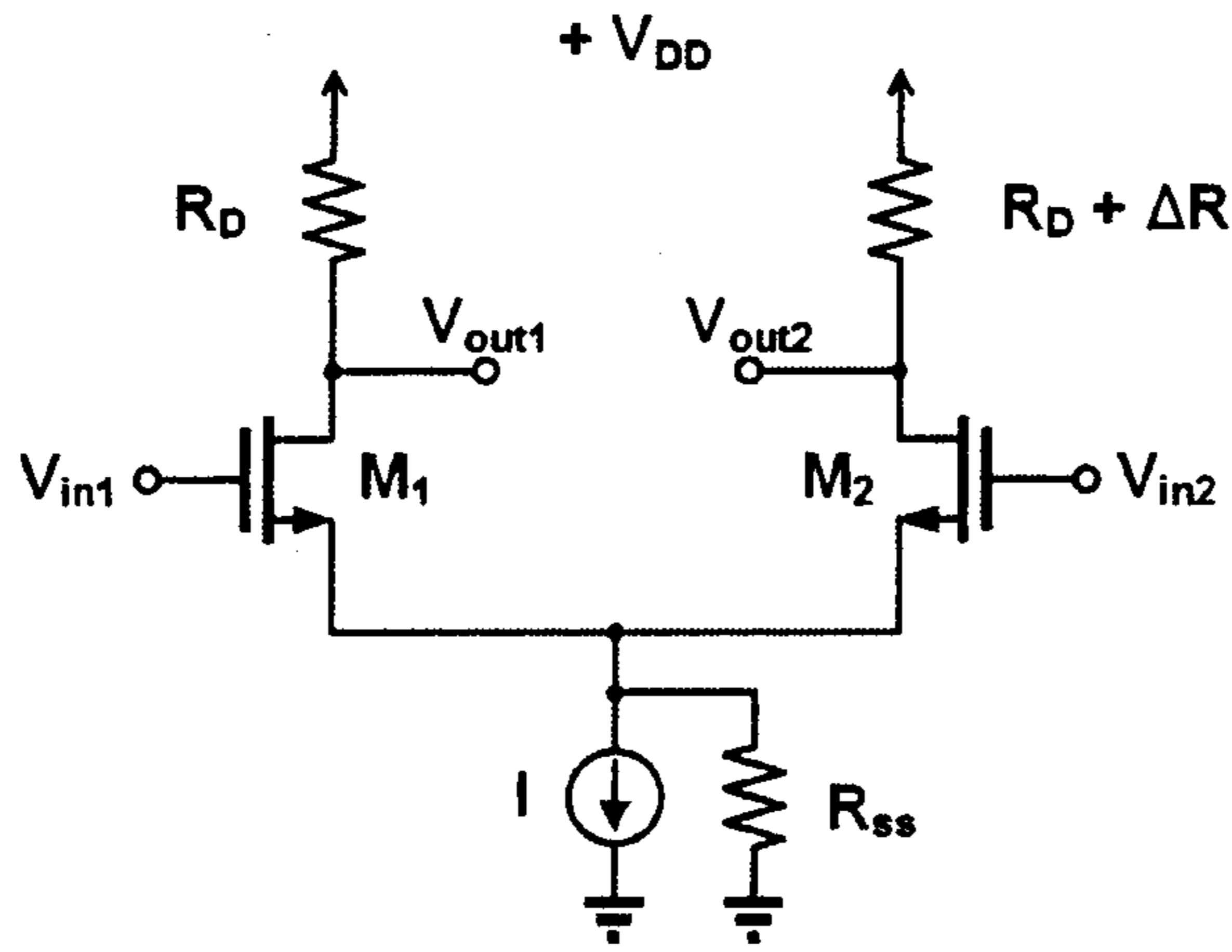
15. 一回授放大器的開迴路增益函數(loop gain function, $\beta A(f)$)有兩個極點(pole)分別為 $f_{P1} = 1 \text{ MHz}$ 以及 $f_{P2} = 100 \text{ MHz}$ ，沒有零點(zero)，且其直流增益大小 $|\beta A(0)| = 80 \text{ dB}$ 。為了使該回授放大器穩定，吾人可以在不影響直流增益，以及 f_{P1} 和 f_{P2} 的情況下引進一主極點(dominant pole)使得放大器電路的相位裕度(phase margin)為 45° 。請利用 Bode 圖，求出主極點頻率(以 Hz 為單位，請取整數作答)。

注意：背面有試題

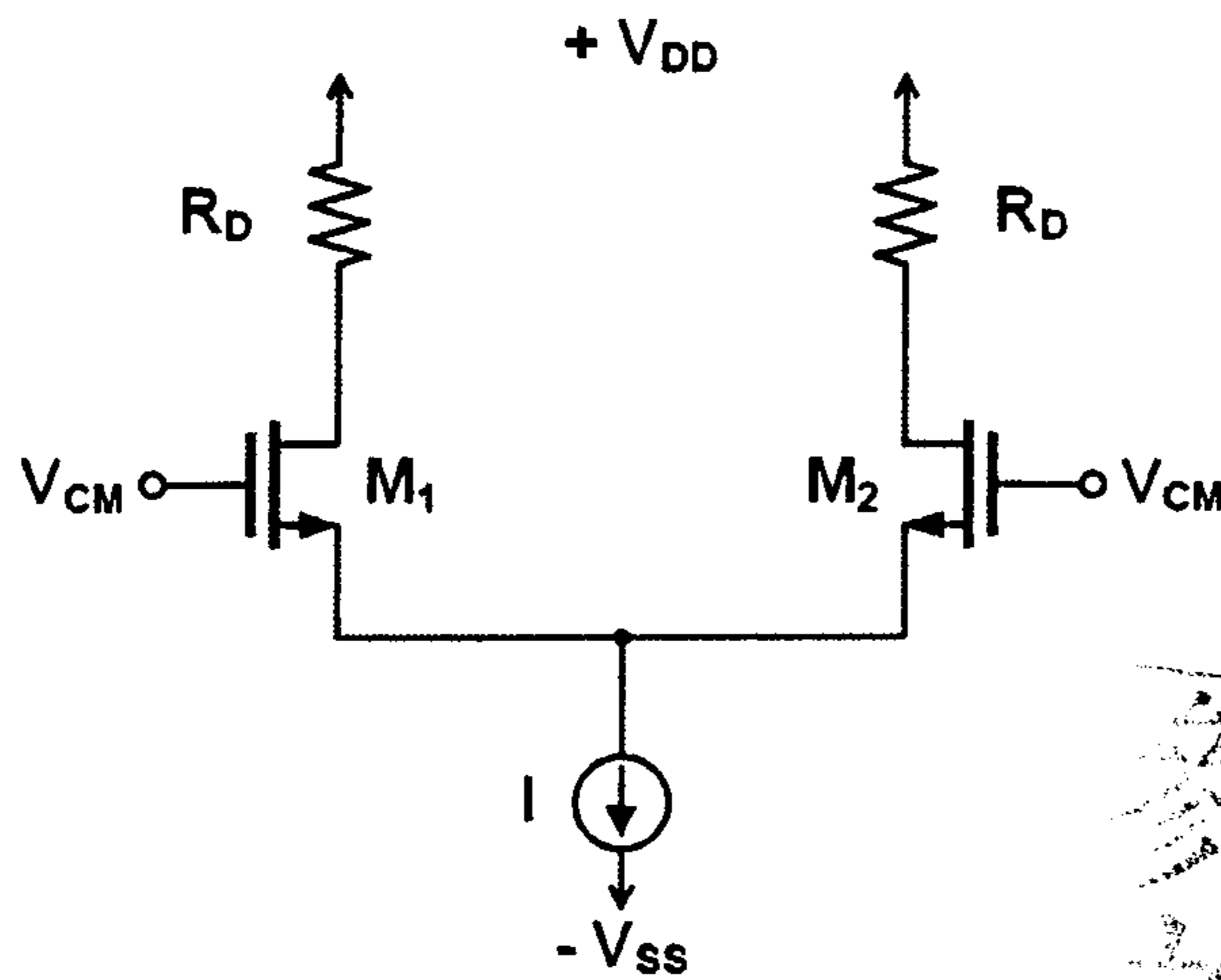
※請在答案卷內作答

16. 下圖為 MOS 差動放大器。圖中電晶體 M_1 與 M_2 相同，均操作於飽和區，忽略 channel length modulation ($\lambda = 0$)，並且 $\Delta R > 0$ 。若兩閘極 V_{in1} 、 V_{in2} 接至同一電壓源，下列何者敘述正確？(可複選)

- (a) M_1 汲極電流(I_{D1})大於 M_2 汲極電流(I_{D2})
- (b) V_{out1} 大於 V_{out2}
- (c) M_1 轉導(g_{m1})小於 M_2 轉導(g_{m2})
- (d) M_1 源極電壓不受 ΔR 大小影響
- (e) A_{CM-DM} 與 ΔR 成正比



17. 下圖為 MOS 差動放大器。 $V_{DD} = V_{SS} = 2.5\text{ V}$ 、 $R_D = 5\text{ k}\Omega$ 、 $I = 0.2\text{ mA}$ 。圖中電晶體之 $\mu_n C_{ox}(W/L) = 3\text{ mA/V}^2$ 、 $V_{TH} = 0.7\text{ V}$ 。忽略通道效應、基底效應。電流源 I 最少需要跨壓 0.3 V 以維持正常運作。求 V_{CM} 能使差動放大器維持在飽和區，並使電流源正常運作的最大值。(答案四捨五入取三位有效數字，單位 Volts)

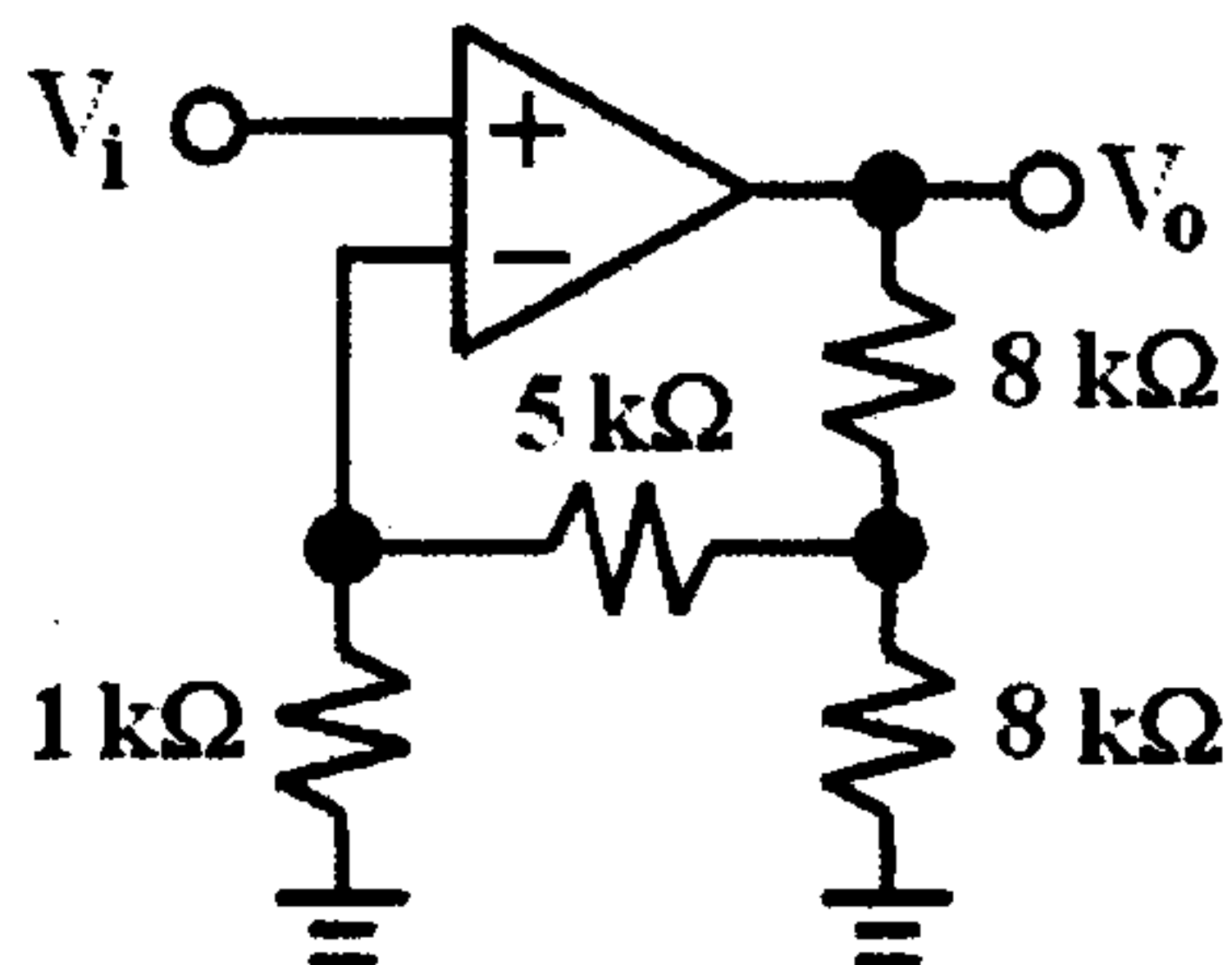


參考圖

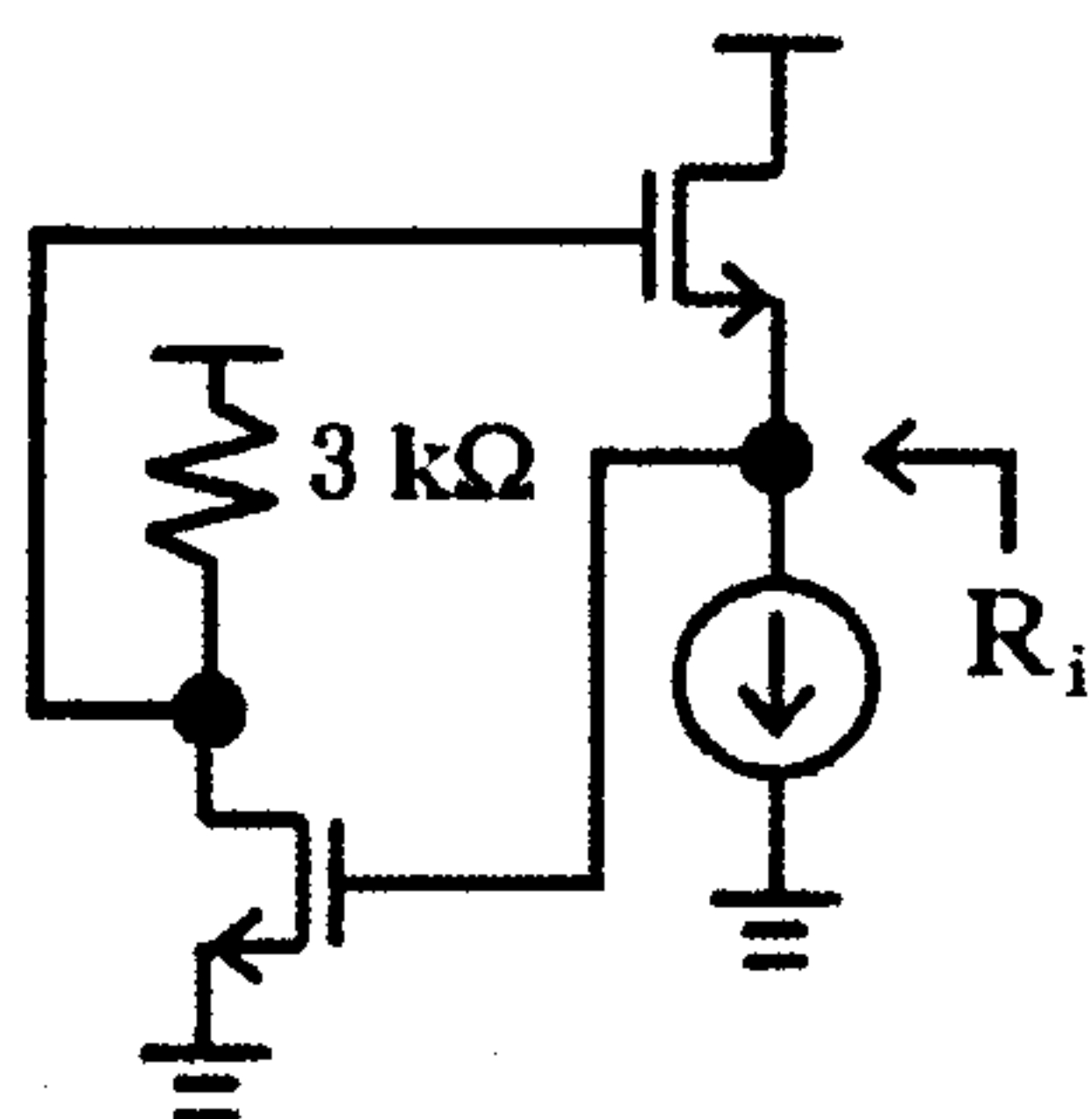
注意：背面有試題

※請在答案卷內作答

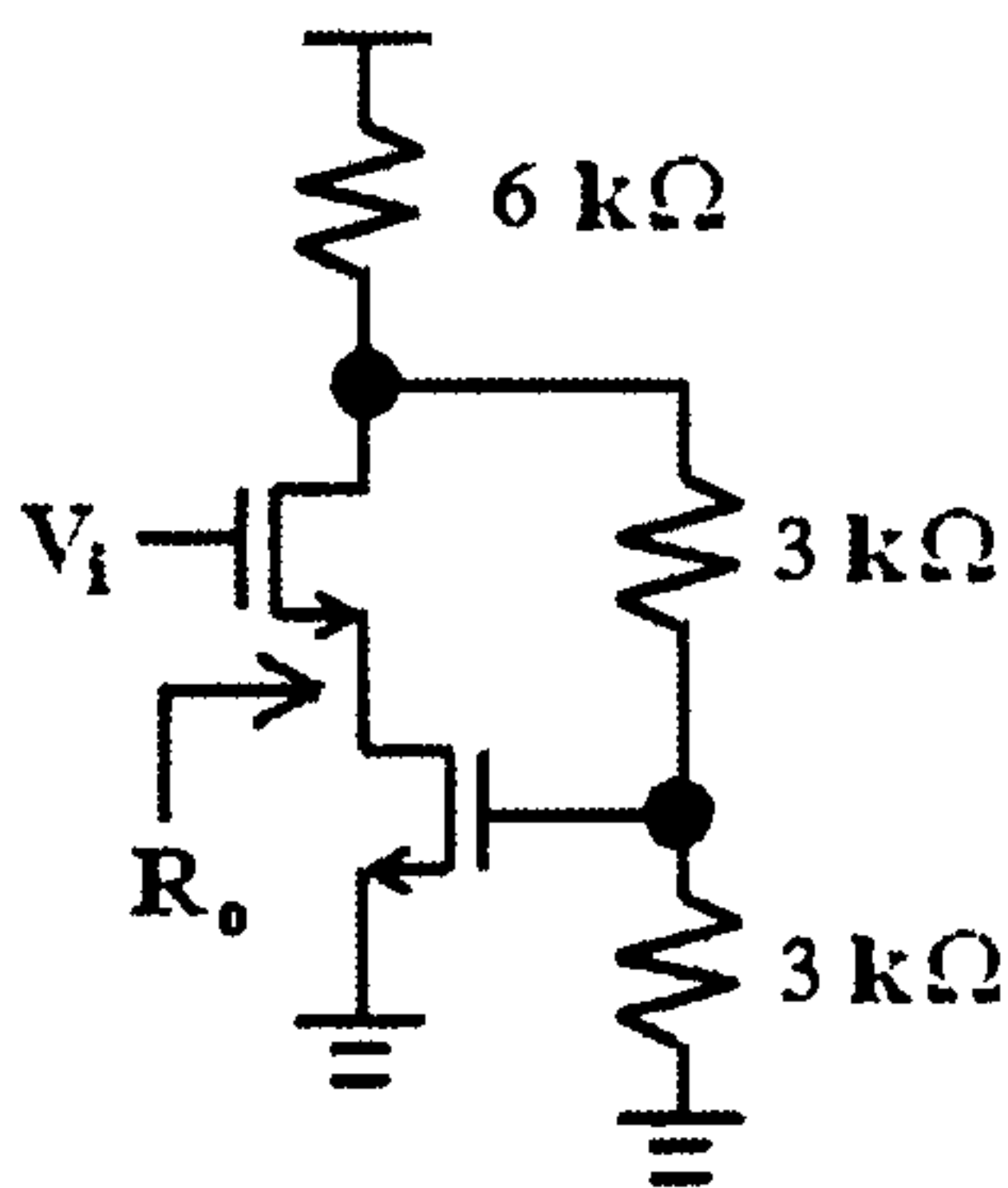
18. 分析下圖之電路。若運算放大器之增益為 20 倍，輸入電阻 $R_i = \infty$ ，輸出電阻 $R_o = 0$ ，試求電壓增益 V_o/V_i 。



19. 分析下圖之電路。假設所有 MOS 皆工作於飽和區且忽略 body effect 與 channel-length modulation ($\lambda = 0$)。若所有 MOS 之 $g_m = 1 \text{ mA/V}$ ，試求輸入電阻 R_i 。



20. 分析下圖之電路。假設所有 MOS 皆工作於飽和區且忽略 body effect 與 channel-length modulation ($\lambda = 0$)。若所有 MOS 之 $g_m = 1 \text{ mA/V}$ ，試求輸出電阻 R_o 。



參考用

注意：背面有試題