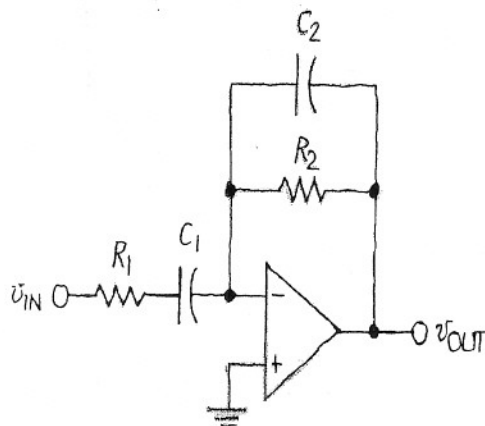


※ 需要扼要說明推導的根據才有分，正確的推算過程就可得到部分分數。

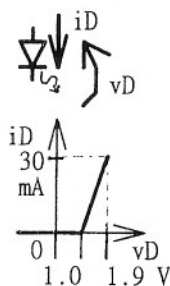
一、 類比濾波器是訊號處理的重要電路，它能夠被設計成選擇不同頻率的訊號給予不同的放大率，讓想留的訊號放大，不想留的訊號縮小。假設右圖電路中的運算放大器是理想的，請問：

1. 請問對這個電路用振幅為1伏，頻率1KHz的弦波訊號做為輸入，輸出的訊號頻率為何，試述原因？(5分)
2. 請問同上的輸入，輸出之訊號振幅為多少？(10分)
3. 請問用示波器觀察上述輸出入波形時，若調整示波器Time/Div使輸入波周期佔10格時，輸入波與輸出波跨過零點的位置差會佔幾格？(10分)
4. 請問這個濾波器的輸入阻抗為何？(5分)
5. 假設我們知道這個電路在某1KHz的增益是5，輸入弦波振幅為4V，電路使用雙電源正負12V，運算放大器使用的是“軌到軌”式的高級品，請問輸出波形為何？(5分)，訊號最大值為何？(5分)。
6. 請問這個電路的零點為何？(5分) 極點為何？(5分)



二、 (30分) 已知某型號的發光元件的電路特性如右圖所示，已知該元件發亮時的額定工作電流範圍為[10mA, 30mA]，其亮度正比於工作電流。當接在輸出功率有限的電源上工作時，通常該元件被燒壞成“短路”的狀態：

- ※ 請問這型照明元件在發亮時，其電路特性的等效電路及等效電路的參數值為何？
- ※ 請問上面所謂的“短路”的狀態，應該指燒壞時該元件的等效電阻值在什麼範圍？
- ※ 若有照明需要至少四個這樣的LED工作在10mA的總亮度？想要運用這樣的元件製造一個照明模組接在理想電壓源使用，請問你會怎樣設計它的電路？(請提出兩種方案)
- ※ 請為你的設計，提出所需使用的理想電壓源電源供應器的規格(電壓值、最大負載電流)？



三、 (20分) 右圖中 $\omega \neq 0$ ：

- ※ 試列出可以解出右圖中所有電壓、電流變數 (for all $t \geq 0$) 之拉氏域 (Laplace domain) 聯立方程式？
- ※ 試列出可以解出右圖中所有電壓、電流變數 ($t \rightarrow \infty$) 之聯立方程式 (須說明聯立方程式解出之變數值與變數之時間函數之關係)？
- ※ 若 平穩態 $v_{R2}(t) = v_{R2_DC} + v_{R2_AC} * \cos(\omega t + \theta)$ ，請問 $R2$ 之平均電功率為何？

